

Pyrotec Façade

OF électrique 24 VDC

Performances selon la norme NF En12101-2 : 2003 

Conforme selon la norme NFS 61937-1-7



Gamme FES XXL

Vitrage standard ou vitrage VEC pour façade en mur rideau

• Performances DENFC

Charges éolienne	4000 Pa Maxi
Résistance à la chaleur	B300-E
Fiabilité	Re1000 + 10000
Températures	T (-15°C)
Coefficient aérodynamique Cv	Maxi 0.635

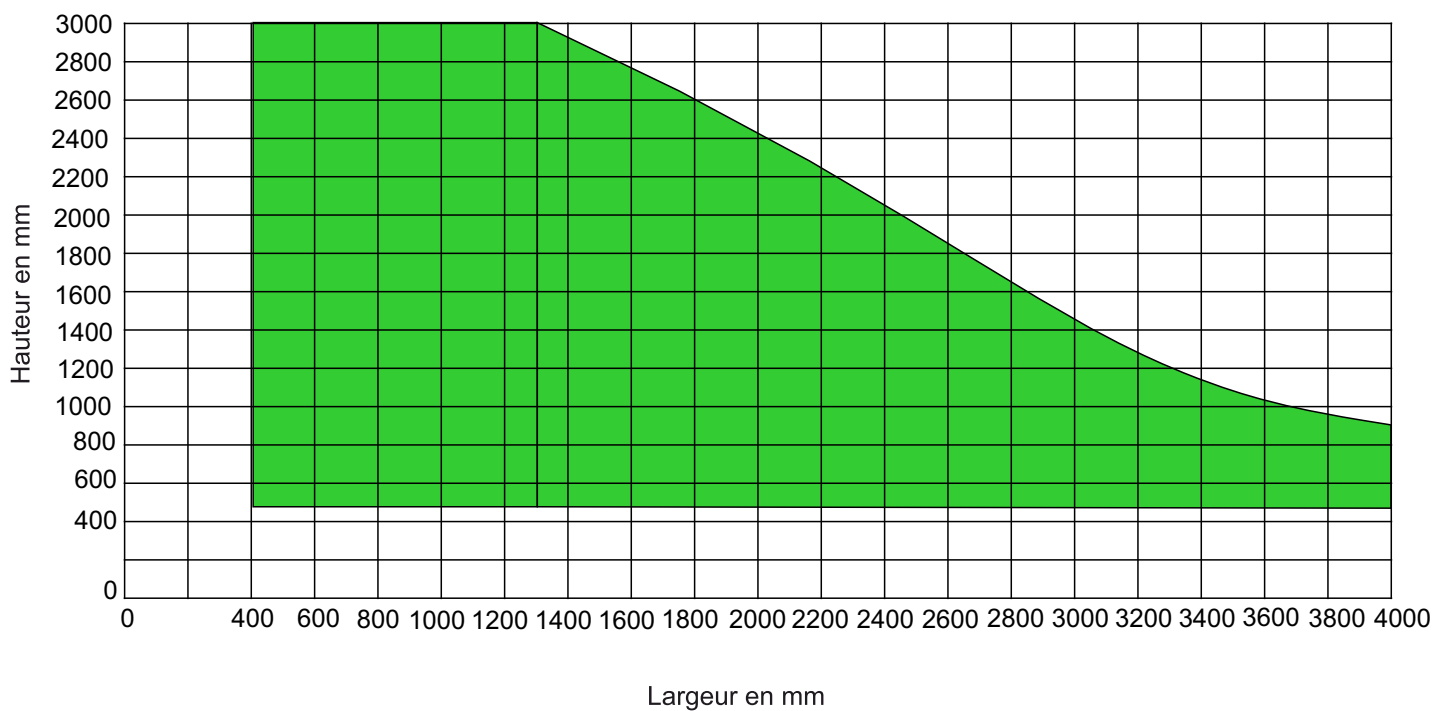
• Caractéristiques techniques

Type d'ouverture	Abattant / Relevant
Sens d'ouverture	Extérieur
Poids Max.	194 Kg
Surface Max. ouvrant	5.2 m ²
Hauteur / largeur Max. ouvrant	3000 mm / 4000 mm
Hauteur / Largeur Min. ouvrant	450 mm / 450 mm
Angle d'ouverture	15° à 60°

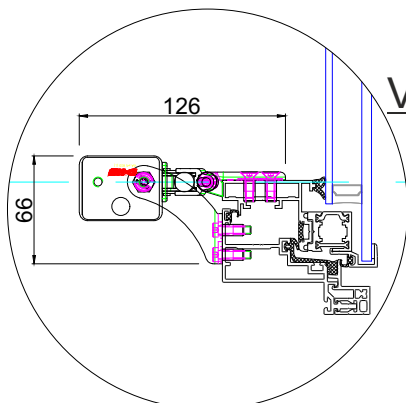
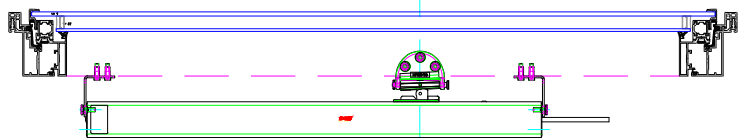
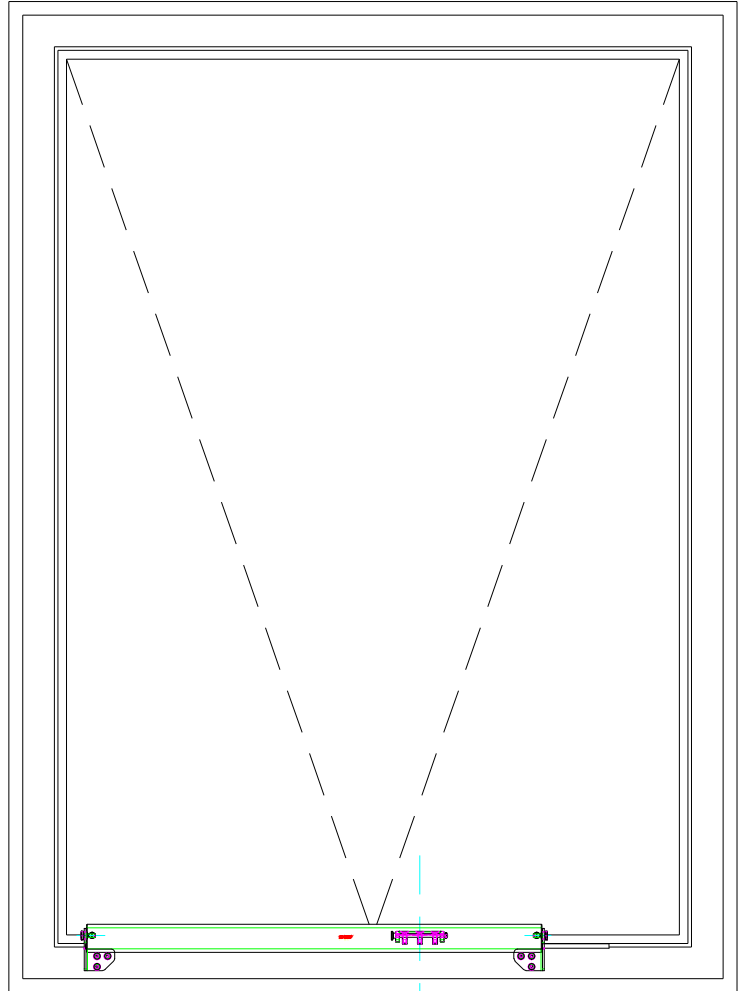
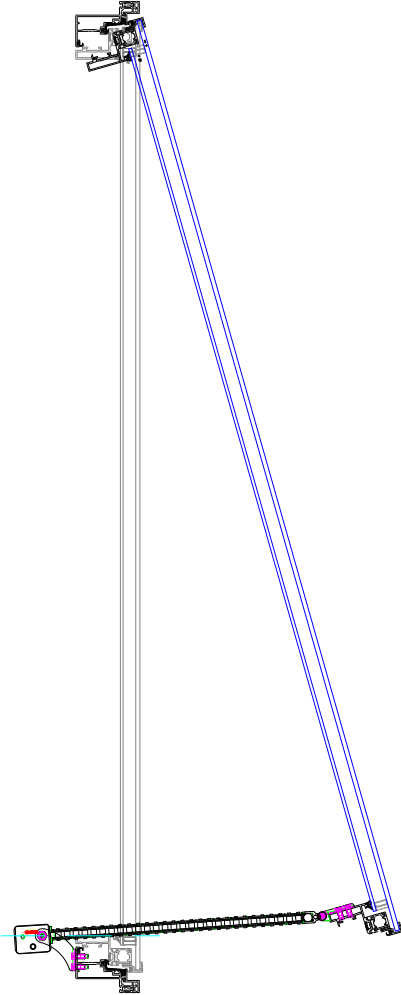
• Performances AEV, thermiques et acoustiques

Isolation phonique	43 (-1; -5) dB
Performance AEV	4 - 9A - C4
Performance thermique	Suivant vitrage

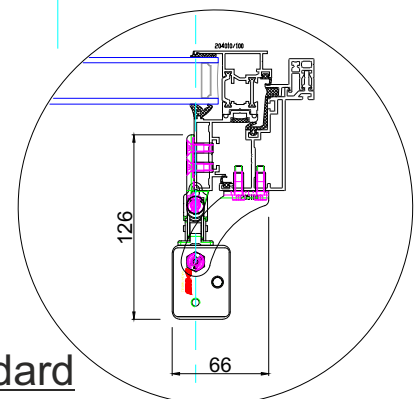
- Courbe de dimensionnement du châssis avec une charge eolienne de 1500pa



- Montage moteur opposé aux paumelles relevant ou abattant

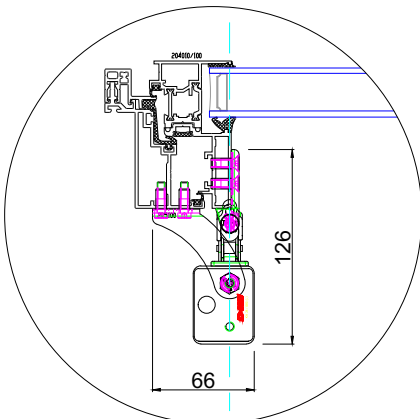
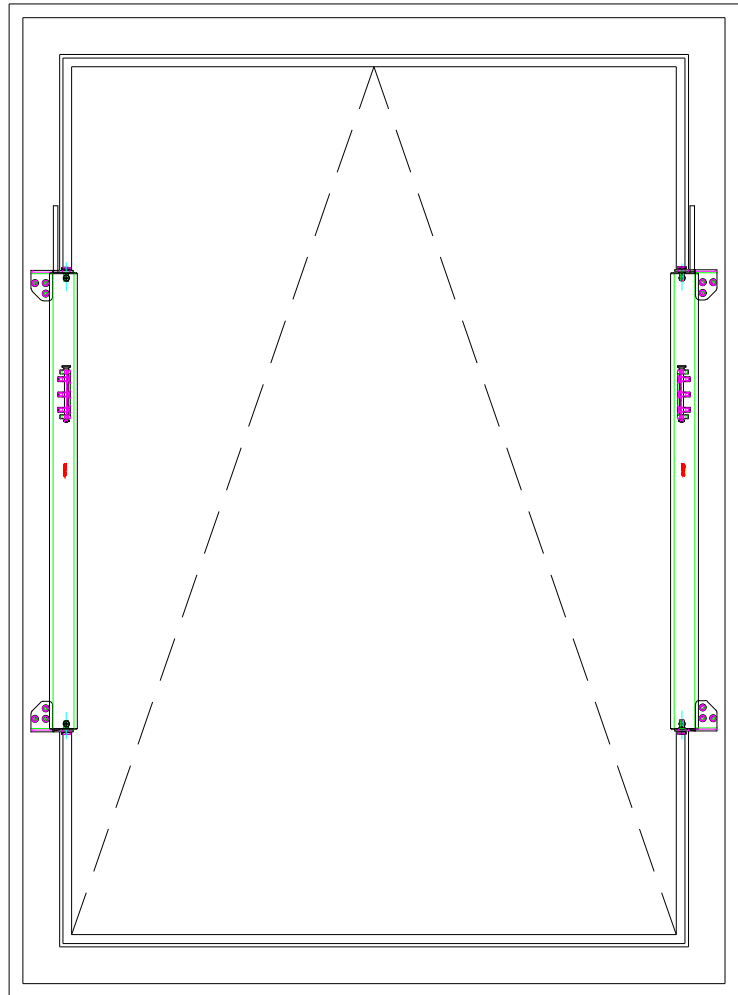
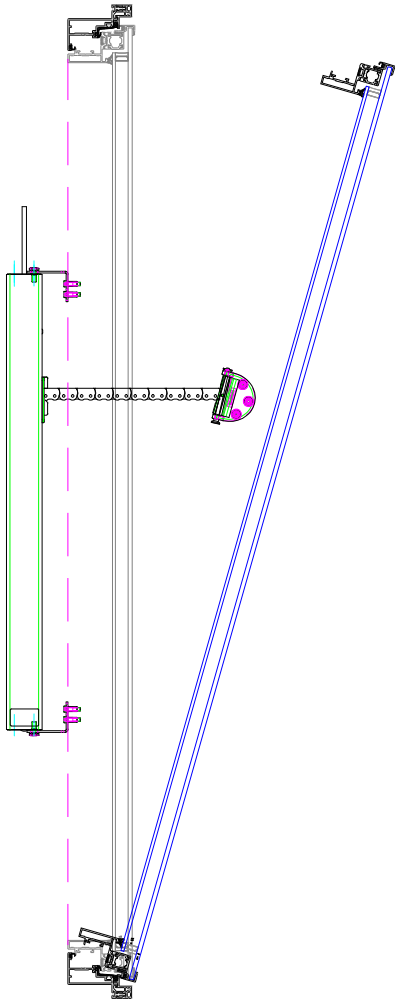


Vitrage type Vec

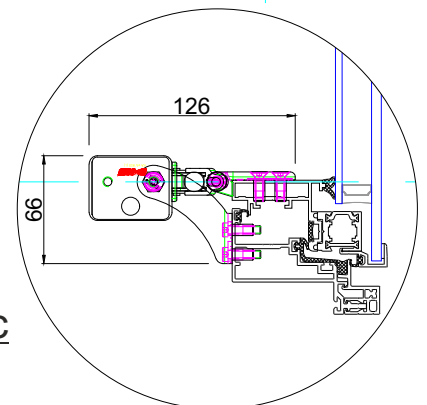
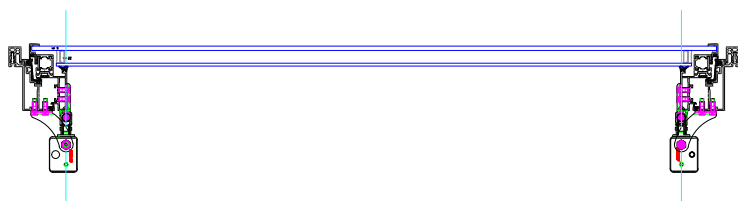


Vitrage standard

- Montage moteurs en latéral abattant

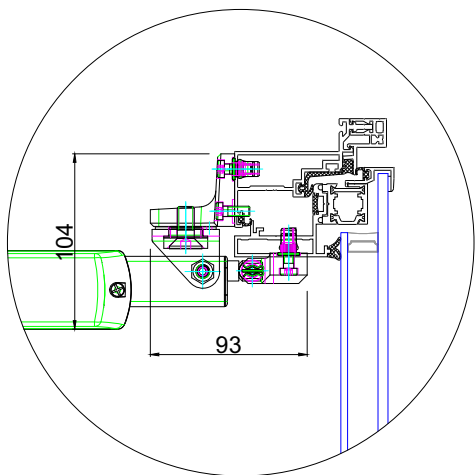
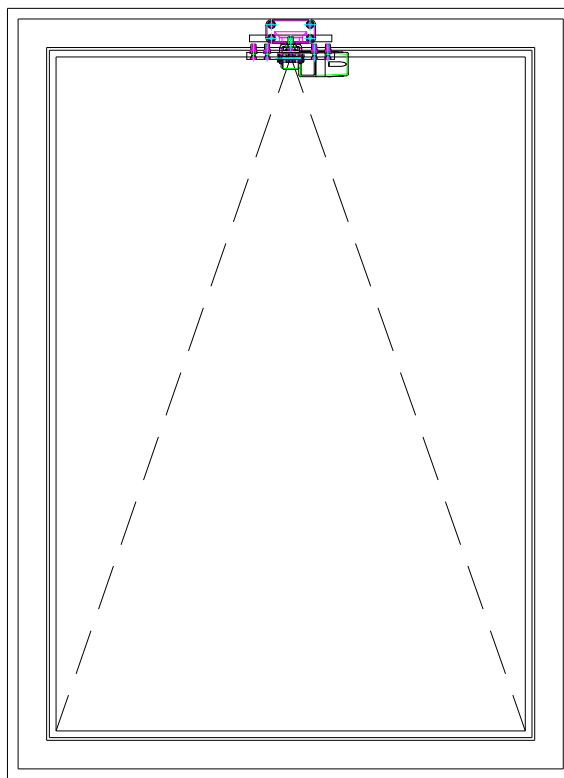
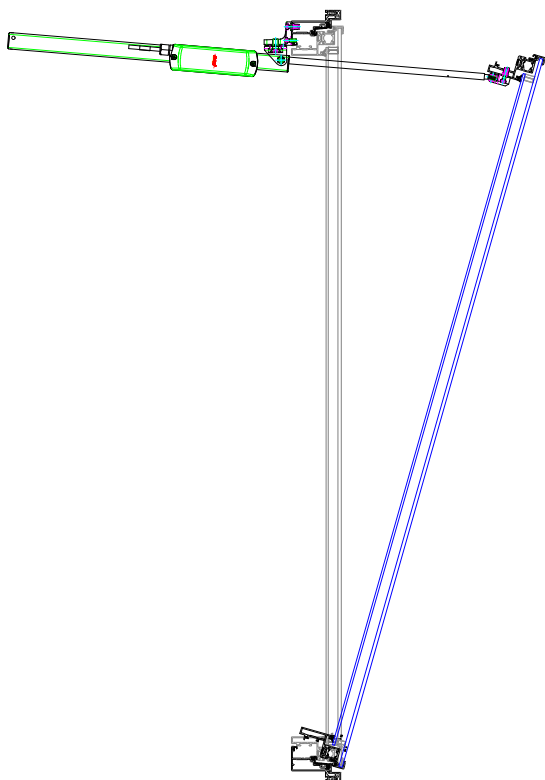


Vitrage standard

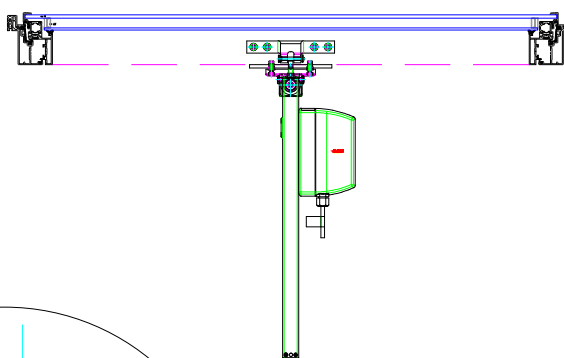


Vitrage type Vec

- Montage moteur opposé aux paumelles ou en latéral



Vitrage type Vec



Vitrage standard

